

ART312-A MK4

アクティブ 2-Way スピーカー

DESCRIPTION

ART 3 Series MK4 は革新的なデザインとサウンドを備えた、ART シリーズを象徴する最新鋭のスピーカーです。音に携わる全ての人に納得してもらえるツールを提供するため日々研究を重ね、細部にまでこだわり設計されています。

ART 3 Series MK4 に搭載されているトランスデューサーにはフェライト製の高出力マグネットが採用されており、より高いパフォーマンスと軽量化を実現しました。

ART 3 Series MK4 には低域ウーファー用に 300W、高域コンプレッションドライバー用に 100W、合計 400W の新世代デジタルアンプを搭載しています。低歪かつ高出力で自然なサウンドを実現します。

また XLR およびフォーンのバランス入力端子、XLR の LINK 出力端子、マイク / ラインスイッチ、ボリューム、そして切り替え可能な EQ モード (FLAT/BOOST) を搭載しています。アンプは頑丈なアルミニウム構造になっており、移動時の安定性だけでなく熱放散にも効果的です。

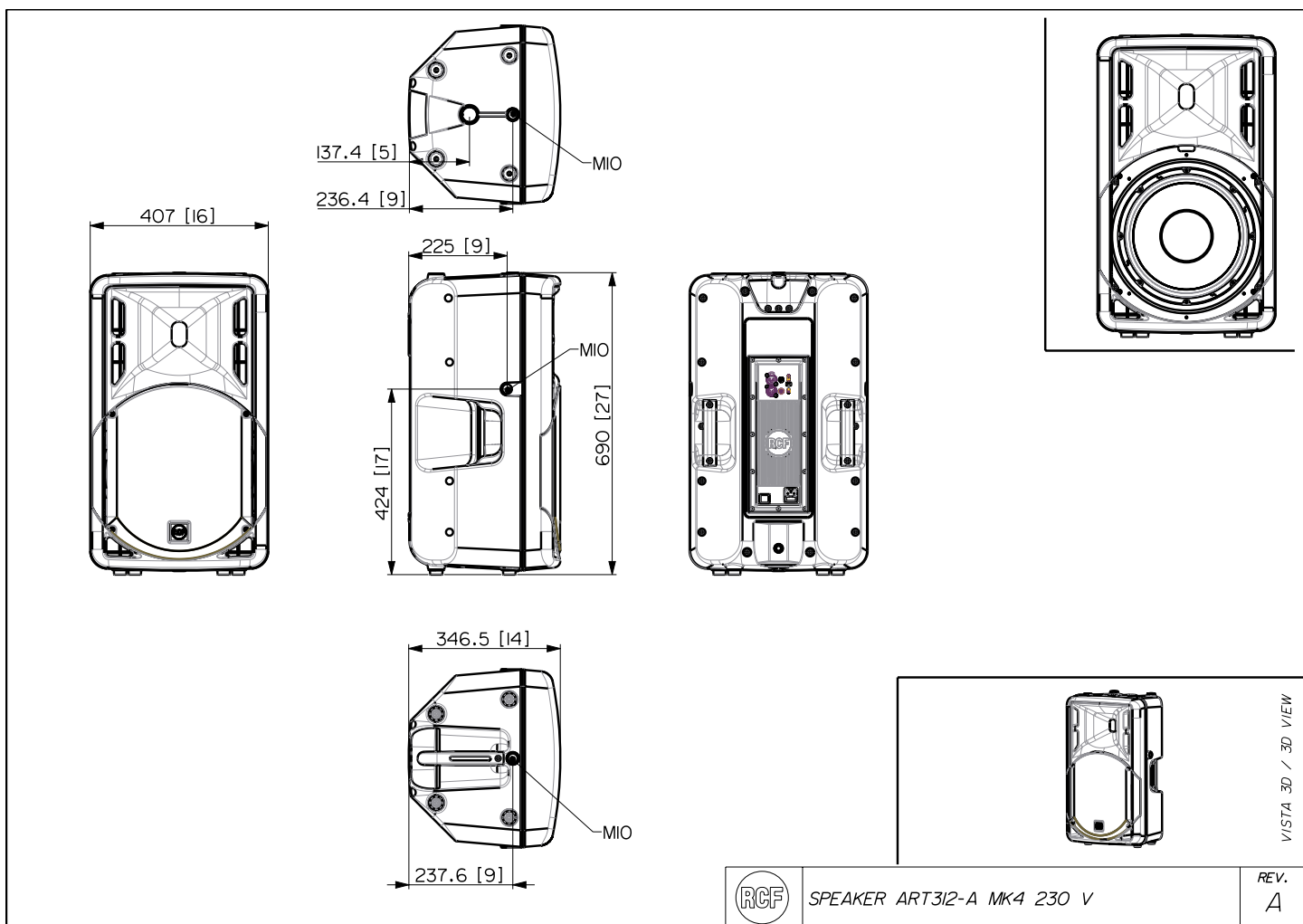
FEATURES

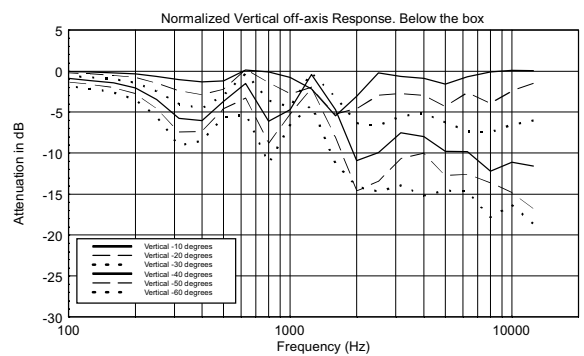
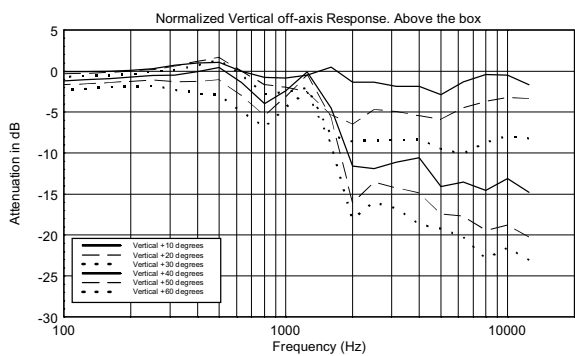
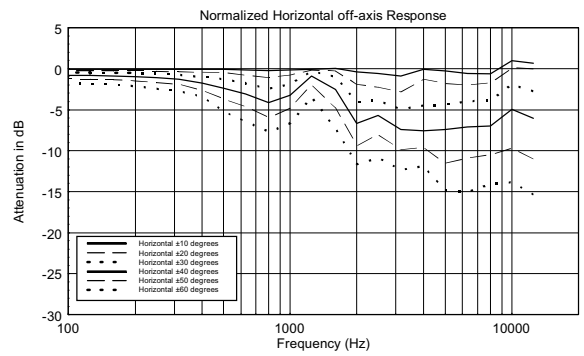
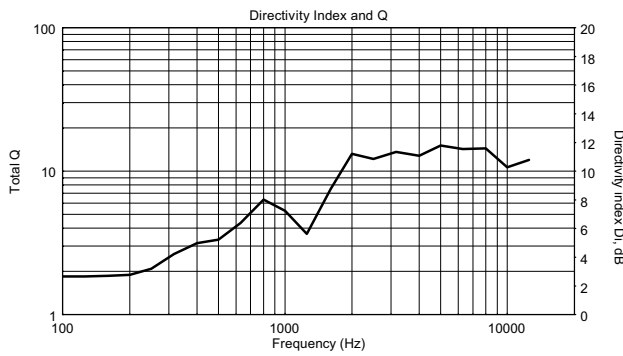
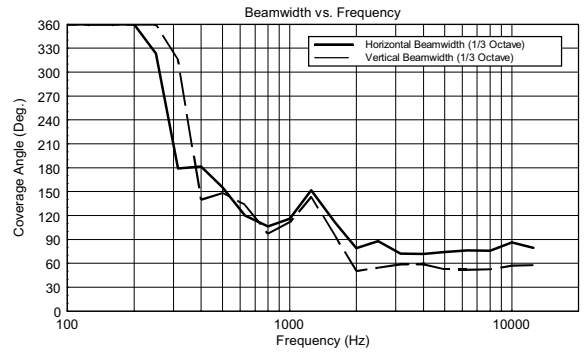
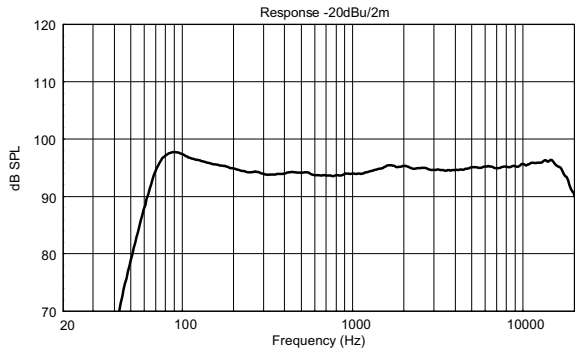
- 128 dB 最大 SPL
- 800 W Peak のクラス D アンプを搭載
- 内蔵 DSP で RCF 独自の FIRPHASE 技術を実現
- 12" ウーファーを搭載 (2.5" ボイスコイル)
- 1" 高域ドライバーを搭載 (1.5" ボイスコイル, マイラードーム)
- 680 × 405 × 345 mm (H × W × D)
- 16.8 kg

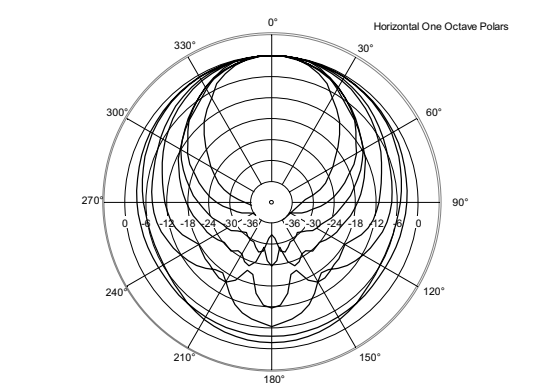
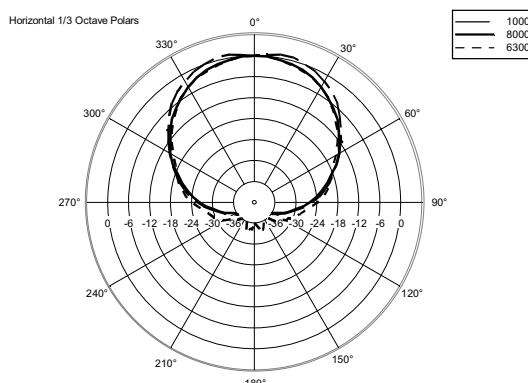
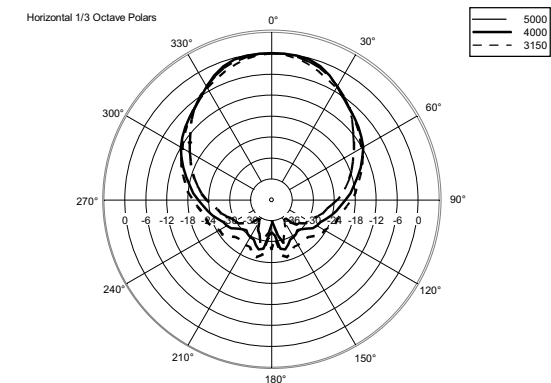
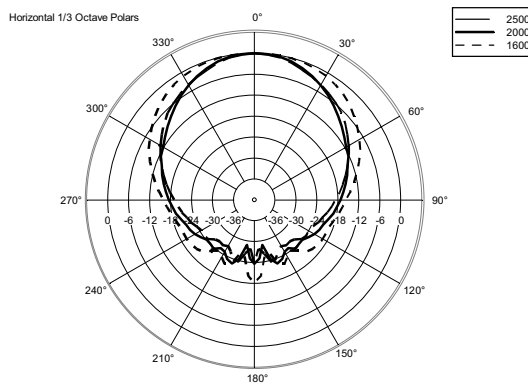
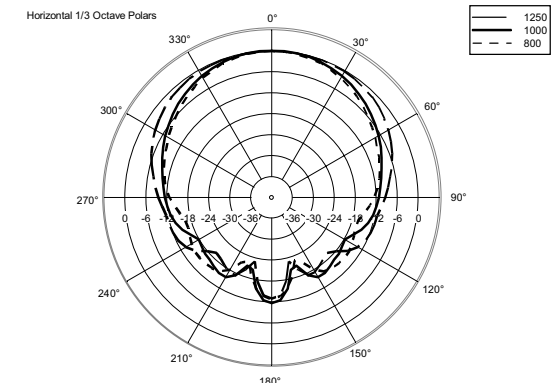
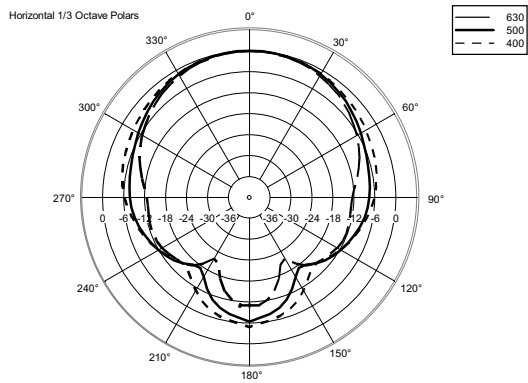
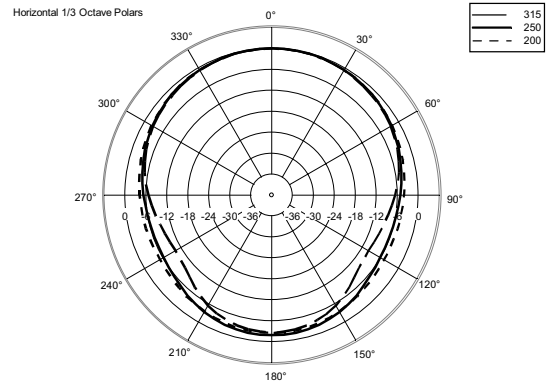
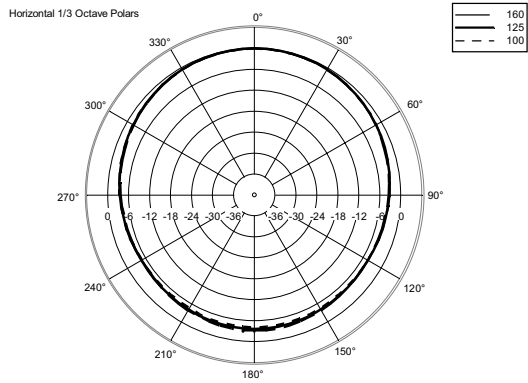


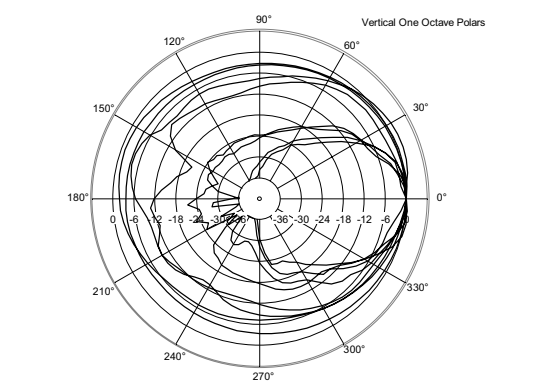
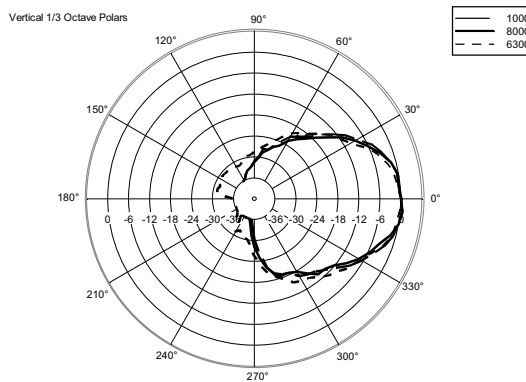
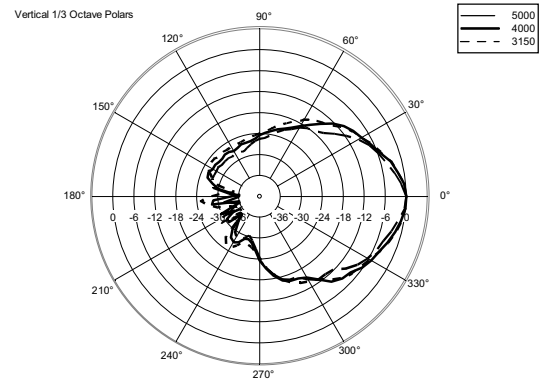
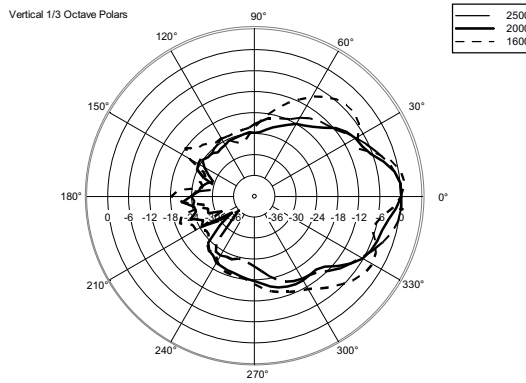
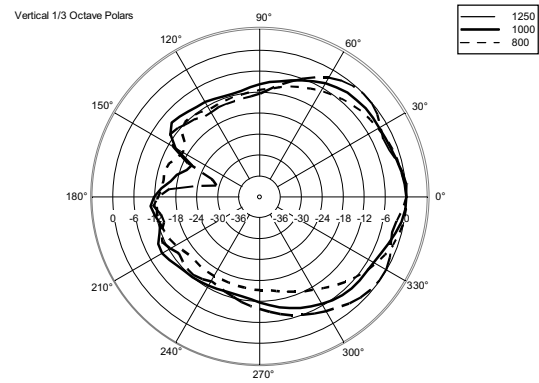
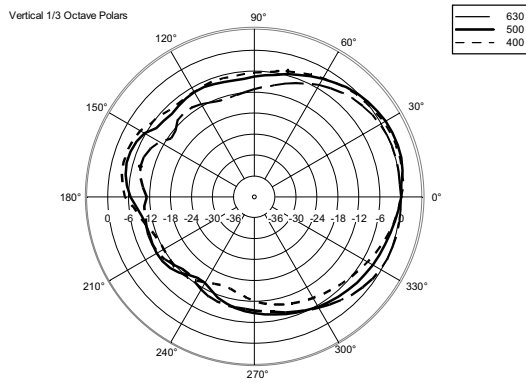
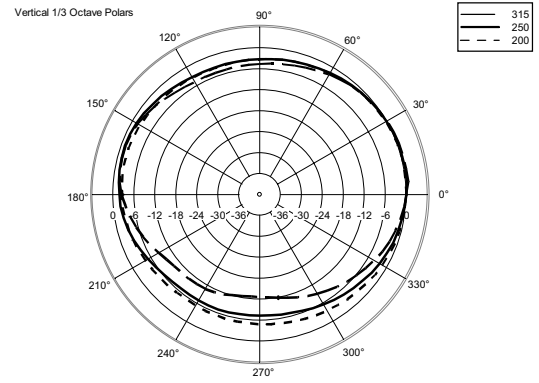
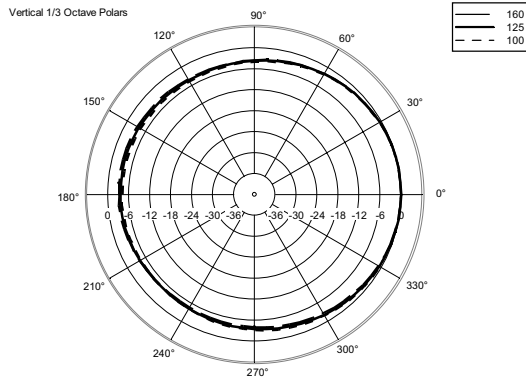
TECHNICAL SPECIFICATIONS

音響仕様	再生周波数帯域	50 Hz - 20000 Hz
	最大出力音圧 @ 1m:	128 dB
	水平指向角	90°
	垂直指向角	60°
ドライバー構成	高域コンプレッションドライバー	1.0" (1.5" v.c.) × 1
	低域ウーファー	12" (2.5" v.c.)
パワー	トータルパワー	800W Peak, 400W RMS
	高域	200W Peak, 100W RMS
	低域	600W Peak, 300W RMS
	冷却方法	対流式
入出力	入力信号	バランス / アンバランス
	入力端子	XLR, フォン
	出力端子	XLR
	入力感度	-2 dBu/+4 dBu
	マイク入力感度	-32 dBu
プロセッサー部	クロスオーバー周波数	1800 Hz
	保護	Thermal, RMS
	リミッター	ソフトリミッター
	コントロール	Volume, Boost, Mic/Line
物理仕様	キャビネット材質	ポリプロピレン複合材
	ハードウェア	M10 × 4
	ハンドル	天面 × 1, 側面 × 2
	ポールマウント / キャップ	搭載
	グリル	スチール
	色	黒
製品寸法	H × W × D	680 × 405 × 345 mm
製品質量		16.8 kg
梱包寸法	H × W × D	406 × 466 × 798 mm
梱包質量		19.8 kg
製品番号	ART312-A MK4	13000540









ACCESSORIES



ART312 COVER

ART312/ART315 用カバー

PN: 13360043



ART H-BR

ART312/ART315 用水平ブラケット (1 本用)

PN: 13360011



ART V-BR

ART312/ART315 用垂直ブラケット (1 本用)

PN: 13360010

